

OP-23-498 Polepy VO

Obsah

Titulní strana	1
Obsah	2

Listy s údaji výrobků

Lamberg - XTB 1 C727-0680-S14 (1x)	3
Lamberg - XTB 2 C727-0360-S2S14 (1x)	4

A1-A15; B1-B25 · Alternativa 6

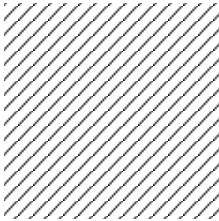
Shrnutí (do EN 13201:2015)	5
----------------------------------	---

A16-A23 · Alternativa 10

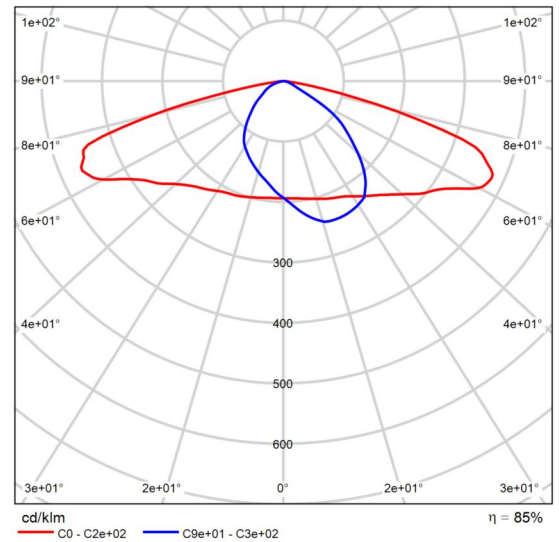
Shrnutí (do EN 13201:2015)	8
----------------------------------	---

Datový list výrobku

Lamberg XTB 1 C727-0680-S14



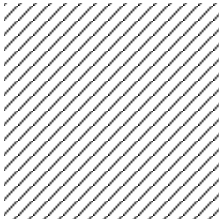
P	18.3 W
$\Phi_{\text{žárovka}}$	2745 lm
$\Phi_{\text{světlo}}$	2343 lm
η	85.34 %
Světelný výtěžek	128.0 lm/W
CCT	2700 K
CRI	70



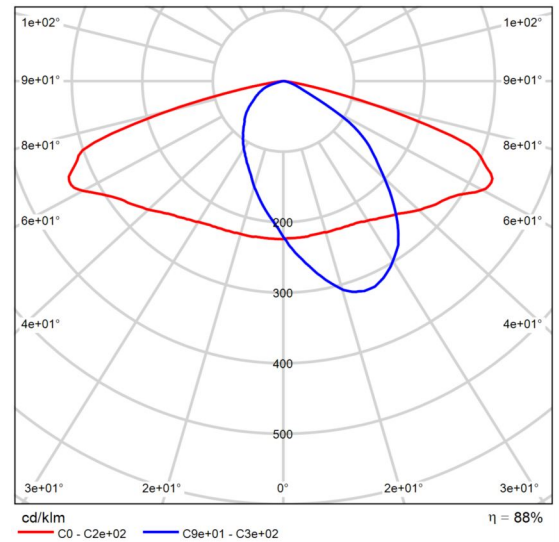
Polární LDC

Datový list výrobku

Lamberg XTB 2 C727-0360-S2S14



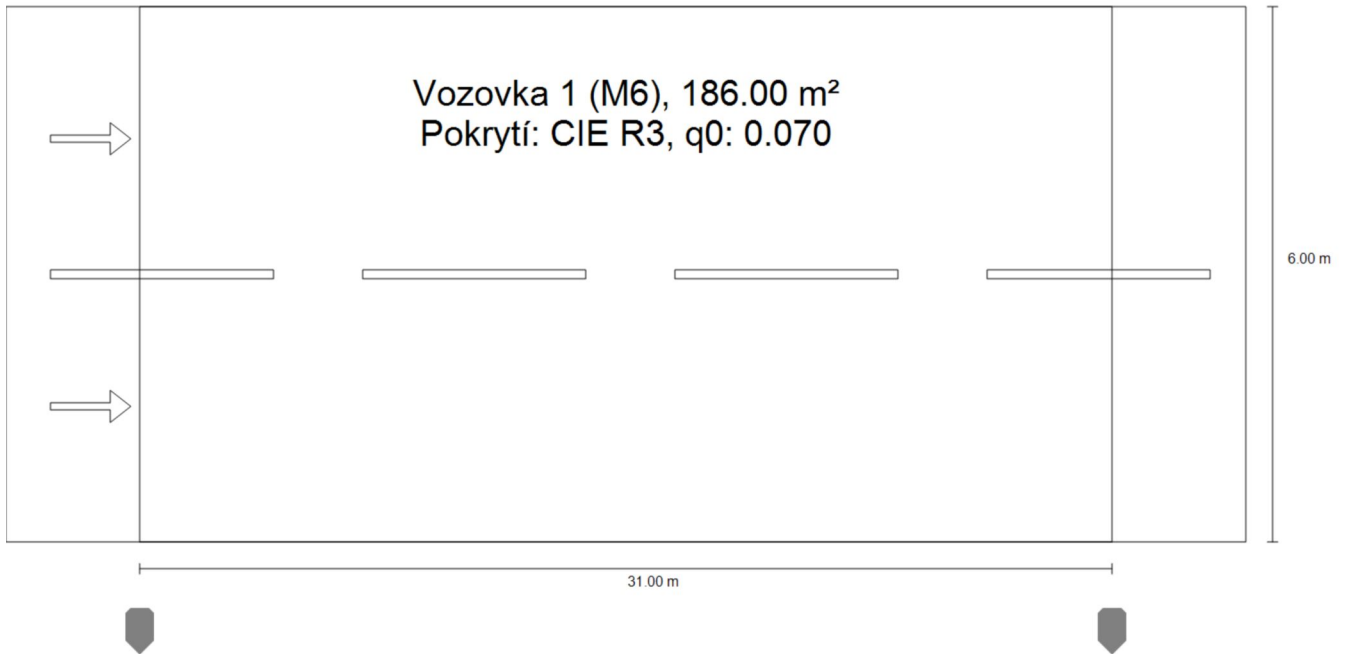
P	18.0 W
$\Phi_{\text{žárovka}}$	2995 lm
$\Phi_{\text{světlo}}$	2622 lm
η	87.56 %
Světelný výtěžek	145.7 lm/W
CCT	2700 K
CRI	70



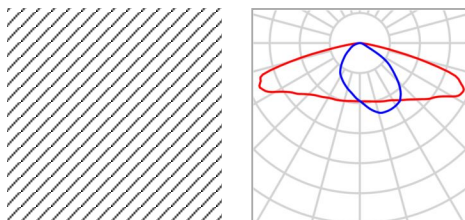
Polární LDC

A1-A15; B1-B25

Shrnutí (do EN 13201:2015)



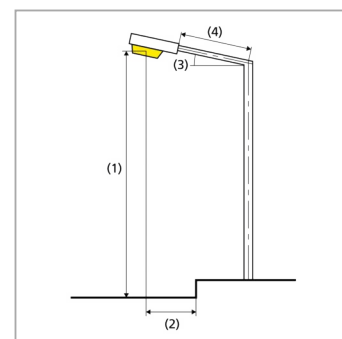
A1-A15; B1-B25

Shrnutí (do EN 13201:2015)

Výrobce	Lamberg	P	18.3 W
Název výrobku	XTB 1 C727-0680-S14	Φ _{žárovka}	2745 lm
Osazení	1x	Φ _{svítidlo}	2343 lm
		η	85.34 %

XTB 1 C727-0680-S14 (jednostranně dole)

Vzdálenost sloupů	31.000 m
(1) Výška zavěšení osvětlovacího zdroje	6.000 m
(2) Převis osvětlovacího zdroje nad vozovkou	-1.000 m
(3) Sklon ramene	5.0°
(4) Délka ramene	0.000 m
Roční provozní hodiny	4000 h: 100.0 %, 18.3 W
Spotřeba	585.6 W/km
ULR / ULOR	0.00 / 0.00
Max. svítivosti Vždy do všech směrů, které u použitelně nainstalovaného svítidla tvoří stanovený úhel se spodní vertikálou.	≥ 70°: 614 cd/klm ≥ 80°: 168 cd/klm ≥ 90°: 3.65 cd/klm
Třída intenzity světla Hodnoty svítivosti v [cd/klm] pro výpočet třídy svítivosti jsou podle ČSN EN 13201:2015 založeny na světelném toku svítidla.	G*1
Třída indexu oslnění	D.5



A1-A15; B1-B25

Shrnutí (do EN 13201:2015)

Výsledky pro vyhodnocovací políčka

	Velikost	Vypočítáno	Pož.	Kontrola
Vozovka 1 (M6)	L _m	0.30 cd/m ²	≥ 0.30 cd/m ²	✓
	U _o	0.39	≥ 0.35	✓
	U _l	0.66	≥ 0.40	✓
	TI	19 %	≤ 20 %	✓
	R _{EI}	0.42	≥ 0.30	✓

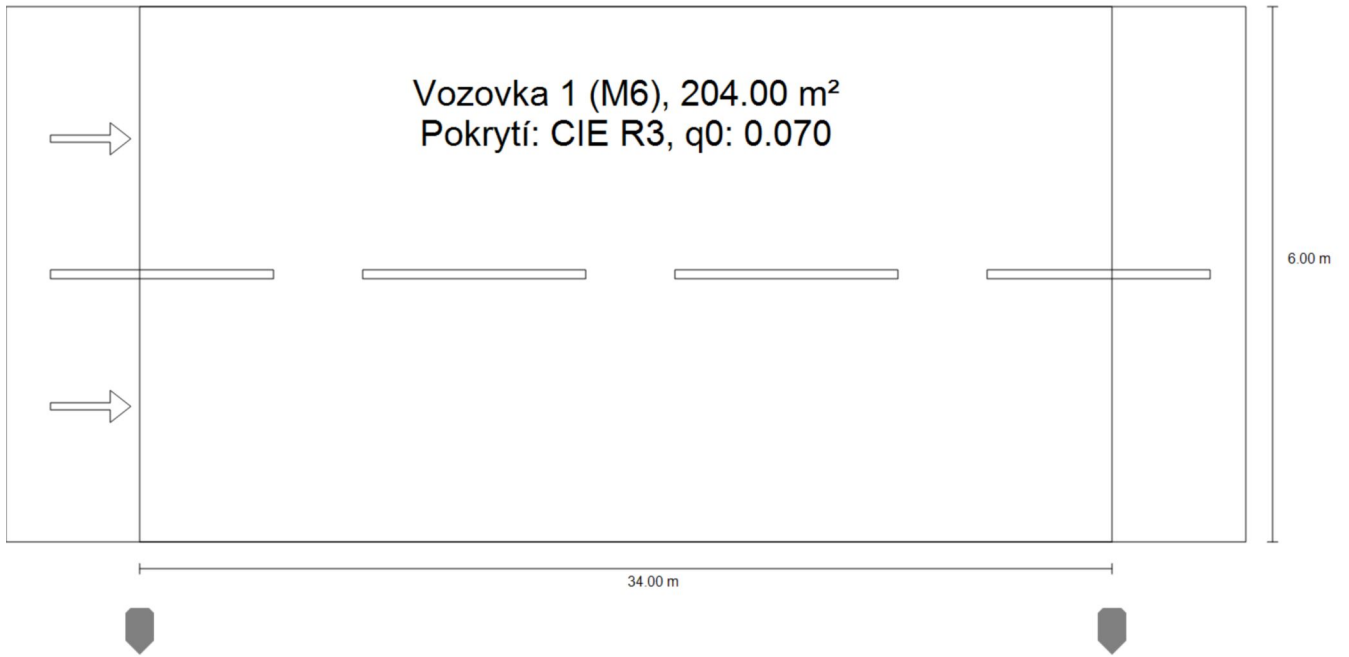
Pro instalaci se počítalo s činitelem údržby 0.80.

Výsledky pro ukazatele energetické účinnosti

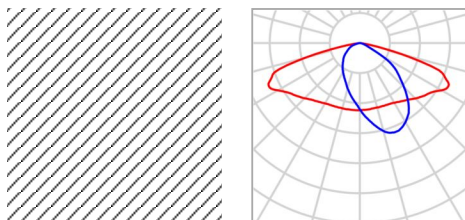
	Velikost	Vypočítáno	Spotřeba
A1-A15; B1-B25	D _p	0.021 W/lx*m ²	-
XTB 1 C727-0680-S14 (jednostranně dole)	D _e	0.4 kWh/m ² yr,	73.2 kWh/yr

A16-A23

Shrnutí (do EN 13201:2015)



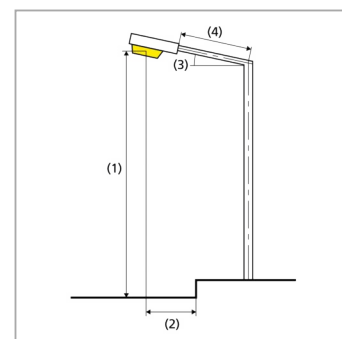
A16-A23

Shrnutí (do EN 13201:2015)

Výrobce	Lamberg	P	18.0 W
Název výrobku	XTB 2 C727-0360-S2S14	Φžárovka	2995 lm
Osazení	1x	Φsvítidlo	2622 lm
		η	87.56 %

XTB 2 C727-0360-S2S14 (jednostranně dole)

Vzdálenost sloupů	34.000 m
(1) Výška zavěšení osvětlovacího zdroje	6.000 m
(2) Převis osvětlovacího zdroje nad vozovkou	-1.000 m
(3) Sklon ramene	5.0°
(4) Délka ramene	0.000 m
Roční provozní hodiny	4000 h: 100.0 %, 18.0 W
Spotřeba	522.0 W/km
ULR / ULOR	0.00 / 0.00
Max. svítivosti	≥ 70°: 529 cd/klm
Vždy do všech směrů, které u použitelně nainstalovaného svítidla tvoří stanovený úhel se spodní vertikálou.	≥ 80°: 126 cd/klm
	≥ 90°: 1.95 cd/klm
Třída intenzity světla	G*2
Hodnoty svítivosti v [cd/klm] pro výpočet třídy svítivosti jsou podle ČSN EN 13201:2015 založeny na světelném toku svítidla.	
Třída indexu oslnění	D.6



A16-A23

Shrnutí (do EN 13201:2015)

Výsledky pro vyhodnocovací políčka

	Velikost	Vypočítáno	Pož.	Kontrola
Vozovka 1 (M6)	L _m	0.30 cd/m ²	≥ 0.30 cd/m ²	✓
	U _o	0.39	≥ 0.35	✓
	U _l	0.43	≥ 0.40	✓
	TI	18 %	≤ 20 %	✓
	R _{EI}	0.43	≥ 0.30	✓

Pro instalaci se počítalo s činitelem údržby 0.80.

Výsledky pro ukazatele energetické účinnosti

	Velikost	Vypočítáno	Spotřeba
A16-A23	D _p	0.017 W/lx*m ²	-
XTB 2 C727-0360-S2S14 (jednostranně dole)	D _e	0.4 kWh/m ² yr,	72.0 kWh/yr