

Příloha č. 7. e:

## SMLOUVA O DODÁVCE TECHNOLOGIE (ZAŘÍZENÍ):

### Kotel na míchání aviváže s ohřevem

dle ustanovení zákona č. 89/2012 Sb., občanského zákoníku, ve znění pozdějších předpisů

#### Čl. I.

##### Smluvní strany

**Odběratel: QALT Rakovník, spol. s r.o.**

se sídlem: Zavidov 72, 270 35 Petrovice  
zapsaný: v OR vedeném Krajským soudem v Hradci Králové, oddíl C, vložka 7265  
IČ: 16981413  
DIČ: CZ16981413  
zastoupen: Miroslavem Zadákem, jednatelem společnosti  
bankovní spojení: č. ú.: 540463399/0800, vedeném u České spořitelny, a.s.  
(dále jen „Odběratel“)

a

**Dodavatel: Triapex s.r.o.**

se sídlem: Jungmannova 1869, 258 01 Vlašim  
zapsaný: v OR vedeném Městským soudem v Praze, oddíl C, vložka 43346  
IČ: 62959921  
DIČ: CZ62959921  
zastoupen: Ing. Vladimírem Svatoněm, jednatelem společnosti  
bankovní spojení: č.ú.: 266 848 754 /0300, banka: ČSOB  
(dále jen „Dodavatel“)  
(společně také jako „Smluvní strany“)

*tímto uzavírají níže uvedeného dne, měsíce a roku  
tuto*

## SMLOUVU O DODÁVCE TECHNOLOGIE (ZAŘÍZENÍ)

(dále jen „Smlouva“)

#### Čl. II.

##### Úvodní ustanovení

1. Odběratel uzavírá tuto Smlouvu s dodavatelem jako logický krok následující po výběrovém řízení veřejné zakázky „**SNÍŽENÍ ENERGETICKÉ NÁROČNOSTI VÝROBNÍHO PROCESU VE SPOLEČNOSTI QALT Rakovník, spol. s r.o.**“, a to na „**ČÁST V. – Kotel na míchání aviváže s ohřevem**“ (dále jen „výběrové řízení“), zadávané dle pravidel pro výběr dodavatelů pro žadatele a příjemce podpory v rámci Operačního programu podnikání a inovace pro konkurenceschopnost (dále jen „OPPIK“). Všechny podmínky uvedené ve výběrovém řízení této veřejné zakázky (oznámení o zahájení výběrového řízení, zadávací dokumentaci, charakteristice předmětu veřejné zakázky a dále všech ostatních přílohách) jakož i údaje v nabídce účastníka jsou platné pro plnění zakázky i když nejsou výslovně uvedeny v této Smlouvě.

2. Smluvní strany prohlašují, že se před uzavřením této Smlouvy nedopustily v souvislosti s výběrovým řízením samy nebo prostřednictvím jiné osoby žádného jednání, jež by odporovalo zákonu nebo dobrým mravům nebo by zákon obcházelo, zejména že nenabízely žádné výhody osobám podílejícím se na zadání veřejné zakázky, na jejíž plnění zadavatel, tj. odběratel, uzavřel s vítězným účastníkem, tj. dodavatelem, tuto Smlouvu, a že se zejména ve vztahu k ostatním účastníkům nedopustily žádného jednání narušujícího hospodářskou soutěž.

### Čl. III.

#### Předmět Smlouvy

1. Předmětem této Smlouvy je řádné a včasné plnění spočívající v dodávce strojů a technologických zařízení:
  - **Kotel na míchání aviváže s ohřevem**, a to v provedení definovaném v příslušném výběrovém řízení a dále blíže specifikovaném v této Smlouvě.  
(dále jen „Stroj“)
2. **Specifikace Stroje a jeho technického provedení, vybavení a parametrů je závazně uvedena v Příloze č. 1 této Smlouvy, tj. Charakteristika technologie (zařízení).** Příloha č. 1 tvoří nedílnou a závaznou součást této Smlouvy.
3. Stroj dle odst. 1 a 2 tohoto článku této Smlouvy bude dodán nový, plně funkční a bude dodán v provedení dle veškerých platných technických norem a předpisů vztahujících se k dodávanému Stroji pro jeho řádný provoz a užívání.
4. Součástí dodávky Stroje dle této Smlouvy je zároveň následující:
  - a) dodávka, montáž a instalace zařízení (Stroje) a veškerých jeho součástí včetně provedení všech nezbytných technických a technologických úkonů k řádnému zprovoznění v místě plnění;
  - b) předvedení a odzkoušení zařízení (Stroje) v místě plnění a zároveň provedení případné likvidace obalů a odpadů spojených s realizací dodávky zařízení (Stroje);
  - c) předání základního technického popisu zařízení (Stroje);
  - d) zaškolení osob pro obsluhu a údržbu zařízení (Stroje), tj. pracovníků odběratele, které odběratel určí, a to v minimálním počtu 2 osob.
  - e) předání návodu k použití, obsluze a údržbě zařízení (Stroje) v českém jazyce (bude obsahovat zejména pokyny kužívání a obsluze, provozní pokyny a pokyny k údržbě, pokyny k intervalům a rozsahu nezbytných servisních prohlídek apod.);
  - f) předání katalogu náhradních dílů k dodávanému zařízení (Stroji);
  - g) předání záručního listu zařízení (Stroje);
  - h) předání adres a telefonních čísel servisních míst;
  - i) předání pokynů pro opravy, které je odběratel a provozovatel zařízení (Stroje) oprávněn uskutečňovat sám (tak aby nedošlo k porušení podmínek sjednané záruky za jakost dodaného zařízení (Stroje));

- j) předání dokladu prokazujícího shodu výrobku, tj. dodávaného Stroje, podle zákona č. 22/1997 Sb. o technických požadavcích na výrobky a o změně a doplnění některých zákonů, ve znění pozdějších předpisů a všech certifikátů a dokladů potřebných k provozování dotečeného Stroje na území České republiky, a respektujících platnou legislativu, tj. zejména technické normy ČSN, ČSN EN a ČSN EN ISO.
5. Dále je předmětem této Smlouvy poskytnutí následujících služeb souvisejících s dodávkou Stroje:
- a) **záruka za jakost**, tj. garance, že po dobu běhu záruční lhůty bude dodávané zařízení (Stroj) způsobilé k použití pro svůj obvyklý účel a zachová si požadované funkční, technické a technologické vlastnosti včetně užitečných parametrů a vlastností, a dále garance odstranění vad, které se na předmětném zařízení (Stroji) vyskytnou v záruční době ve smyslu poskytnuté záruky za jakost, a to ve smyslu ustanovení čl. VIII. této Smlouvy.
6. Předmět této Smlouvy bude dodán v souladu s podmínkami příslušného výběrového řízení a dále také v souladu s nabídkou dodavatele, jakožto účastníka a vybraného dodavatele v rámci předmětného výběrového řízení. Smluvní strany sjednávají, že nabídka dodavatele, jakožto účastníka a vybraného dodavatele v rámci předmětného výběrového řízení, je platná a závazná pro plnění této Smlouvy.
7. Touto Smlouvou se tedy dodavatel zavazuje dodat odběrateli předmět plnění této Smlouvy dle shora uvedených odst. 1 až 6 tohoto článku této Smlouvy a zavazuje se na odběratele převést vlastnictví k příslušnému dodávanému Stroji. Odběratel se zavazuje za dodaný předmět plnění (Stroj) dle této Smlouvy zaplatit dodavateli sjednanou kupní cenu v souladu s touto Smlouvou.

#### Článek IV.

##### Práva a povinnosti smluvních stran

1. Smluvní strany jsou povinny poskytovat si součinnost potřebnou pro dosažení účelu této Smlouvy, zejména se vzájemně informovat o veškerých (i potenciálních) překážkách a okolnostech, které mají, anebo by mohly mít vliv na plnění předmětu této Smlouvy a dosažení účelu této Smlouvy.
2. **Práva a povinnosti dodavatele:**
- a) Dodavatel se zavazuje provést plnění této Smlouvy, tj. předmětnou dodávku Stroje včetně veškerých souvisejících služeb, vlastním jménem, na svůj náklad a na vlastní odpovědnost ve smluvené době jako celek anebo ve smluvených částech, v souladu s touto Smlouvou, a zároveň také při dodržení veškerých stavebních, konstrukčních, technických a technologických podmínek vyplývajících pro realizaci plnění této Smlouvy z příslušných právních předpisů či technických norem.
- b) Dodavatel prohlašuje, že je na základě svých podnikatelských oprávnění a jiných oprávnění schopen realizovat předmět plnění této Smlouvy v požadovaném rozsahu podle této Smlouvy, je odborně způsobilý a kvalifikovaný k plnění této Smlouvy a je k tomu vybaven potřebnými prostředky.
- c) Dodavatel se zavazuje úzce spolupracovat s odběratelem či osobami pověřenými odběratelem v rámci realizace předmětu této Smlouvy a koordinovat s ním postup vykonávání prací a dodávek v rámci plnění předmětu této Smlouvy.

- d) Dodavatel prohlašuje, že se seznámil s veškerými podklady souvisejícími s plněním předmětu této Smlouvy, které mu byly odběratelem poskytnuty, a to zejména s předmětem plnění této Smlouvy a souvisejícími zadávacími podmínkami výběrového řízení, na základě kterého byla uzavřena tato Smlouva. Dodavatel prohlašuje, že jsou mu tyto podklady srozumitelné, a že jsou dostatečné a úplné k řádné realizaci předmětu této Smlouvy, tj. splnění dodávky příslušného Stroje. Dodavatel prohlašuje, že po seznámení se s veškerými podklady nemá žádných připomínek, výtek či žádostí o doplnění a nebude tudíž uplatňovat žádné vícepráce z titulu případných a později zjištěných vad či nepřesností těchto podkladů.
- e) Dodavatel je dále povinen upozornit odběratele bez zbytečného odkladu na nevhodnou povahu věcí převzatých od odběratele nebo pokynů daných mu odběratelem k plnění předmětu této Smlouvy, jestliže dodavatel mohl nebo měl tuto nevhodnost zjistit při vynaložení odborné péče. Dodavatel není oprávněn dovolávat se nevhodné povahy pokynů, podkladů či jiných obdobných informací poskytnutých odběratelem dodavateli v rámci výběrového řízení, protože nevhodná povaha těchto pokynů byla nebo mohla být odstraněna v rámci poskytnutí dodatečných informací (vysvětlení) k zadávacím podmínkám (zadávací dokumentaci).
- f) Dodavatel se zavazuje určit odpovědného a kompetentního zástupce, který bude koordinovat realizaci předmětu této Smlouvy, tj. dodávku příslušného Stroje, a to zejména kontaktní osobu ve věcech technických dle ustanovení čl. X. odst. 1 písm. d) této Smlouvy. Tato kontaktní osoba ve věcech technických bude vystupovat v technických, konstrukčních, instalačních a veškerých dalších záležitostech nezbytných pro řádnou realizaci předmětu plnění dle této Smlouvy.
- g) Dodavatel splní svou povinnost provést realizaci předmětu plnění dle této Smlouvy jeho řádným dokončením a protokolárním předáním odběrateli, a to za podmínek stanovených v této Smlouvě.
- h) Dodavatel odpovídá za likvidaci všech odpadů a obalů vzniklých jeho činností v souladu se zákonem č. 185/2001 Sb. Před zahájením prací seznámí své pracovníky se způsobem zajištění tohoto úkolu.
- i) Dodavatel prohlašuje, že realizací předmětné dodávky Stroje a výkonem plnění dle této Smlouvy budou pověřeni pouze odborně kvalifikovaní zaměstnanci dodavatele či poddodavatelé na základě řádně a platně uzavřených smluv, případně jiné osoby, které jsou v obdobném pracovním či obchodněprávním závazkovém vztahu k dodavateli.
- j) Dodavatel se zavazuje realizovat plnění předmětu dle této Smlouvy v souladu s právními předpisy platnými a účinnými na území České republiky v době plnění předmětu této Smlouvy a v souladu s technickými normami a technickými předpisy platnými a účinnými na území České republiky, zejména pak normami ČSN, ČSN EN a ČSN EN ISO.
- k) Dodavatel je povinen při plnění předmětu této Smlouvy postupovat tak, aby nedošlo k porušení autorských práv, práv průmyslového vlastnictví či jiných práv třetích osob vyplývajících z předpisů na ochranu duševního vlastnictví či předpisů na ochranu práv průmyslového vlastnictví. Pokud budou při plnění předmětu této Smlouvy využita autorská či průmyslová práva třetích osob, je dodavatel povinen odpovídajícím způsobem upravit veškeré právní vztahy s osobami, jimž náleží taková osobnostní nebo majetková práva, tak, aby zamezil vznášení jakýchkoli oprávněných nároků těchto osob ve vztahu k odběrateli. Dodavatel je tak povinen zejména získat příslušné licence.

V případě, že dodavatel svoji povinnost dle tohoto odstavce nesplní, je povinen uhradit veškeré nároky třetích osob z důvodu porušení práv duševního vlastnictví třetích osob a dále nahradit škodu tím způsobenou odběrateli.

### 3. Práva a povinnosti odběratele:

- a) Odběratel se zavazuje umožnit dodavateli přístup na místo plnění předmětu této Smlouvy, a to vždy včas a dle sjednaných termínů plnění tak, aby dodavateli umožnil řádné splnění předmětu této Smlouvy.
- b) Odběratel se zavazuje řádně dokončené plnění předmětu této Smlouvy převzít a za takto převzaté plnění předmětu této Smlouvy zaplatit cenu dohodnutou ve výši a za podmínek dle této Smlouvy, přičemž plnění předmětu této Smlouvy se považuje za dokončené, úplným splněním všech výkonů, prací a dodávek nezbytných k jeho dokončení tak, aby plnění bylo způsobilé k užívání v souladu s účelem dle této Smlouvy.
- c) Plnění předmětu této Smlouvy se považuje za převzaté, bylo-li plnění předmětu této Smlouvy dodatelem předáno a odběratelem převzato jako celek v souladu s touto Smlouvou.

### 4. Kontrola průběhu plnění a realizace dodávky Stroje:

- a) Dodavatel se zavazuje, že na žádost odběratele umožní odběrateli v průběhu realizace předmětu plnění této Smlouvy provedení a vykonání kontrolní návštěvy procesu zhotovování, přípravy a kompletace předmětného Stroje v místě realizace (provozovně, závodě, výrobní hale) u dodavatele. (dále jen „Kontrolní prohlídka“)
- b) Dodavatel se zavazuje, že na žádost odběratele umožní odběrateli vykonání min. tří (3) průběžných Kontrolních prohlídek v průběhu realizace předmětu plnění této Smlouvy, tj. od uzavření této Smlouvy až do doby dokončení dodávky předmětného Stroje,
- c) Termín každé Kontrolní prohlídky bude stanoven na základě žádosti odběratele (i telefonicky, e-mailem či faxem), kdy je odběratel povinen termín kontrolní návštěvy oznámit dodavateli min. 3 pracovní dny předem. Nebude-li dohodnuto jinak, pak nejpozději do 3 pracovních dnů ode dne oznámení Kontrolní prohlídky odběratelem dodavateli je dodavatel povinen odběrateli umožnit vstup do místa realizace (přípravy, kompletace) předmětného Stroje v provozních prostorách dodavatele (provozovny, závodu, výrobní haly) a seznámit odběratele s průběhem a stavem realizace dodávky Stroje.

## Čl. V.

### Cena plnění a platební podmínky

1. Celková cena za splnění předmětu této Smlouvy, tj. zajištění dodání kompletního Stroje ze strany dodavatele v rozsahu dle této Smlouvy, je na základě ujednání Smluvní stran stanovena ve výši:

**Celková cena za dodávku Stroje: 1.105.000,- Kč bez DPH**

**DPH: 232.050,- Kč**

**Celková cena za dodávku Stroje: 1.337.050,- Kč vč. DPH**

Takto stanovená kupní cena dodávaného Stroje je určena jako cena nejvýše přípustná.

2. K částce ceny dodávaného Stroje v Kč bez DPH dle odst. 1 tohoto článku této Smlouvy bude připočtena částka odpovídající aktuální procentuální sazbě DPH dle platných a účinných právních předpisů ke dni zdanitelného plnění.

3. V částce ceny dodávaného Stroje dle odst. 1 tohoto článku jsou zahrnuty veškeré související náklady dodavatele zahrnující zejména dopravu do místa plnění, náklady na montáž, instalaci, uvedení do provozu, předvedení funkčnosti, seznámení s obsluhou a údržbou, zaškolení požadovaného počtu osob určených odběratelem, a v neposlední řadě také předání veškeré požadované dokumentace a likvidace případných obalů.
4. Součástí ceny dodávaného Stroje dle odst. 1 tohoto článku je zároveň poskytování záruky za jakost, a to v souladu s podmínkami čl. VIII. této Smlouvy.
5. Úhrada ceny dodávaného Stroje ve výši dle odst. 1 a 2 tohoto článku této Smlouvy bude provedena na základě následujících plateb:
  - a) **Záloha na cenu plnění ve výši 30% z „Ceny celkem bez DPH“** dle ustanovení odst. 1 tohoto článku této Smlouvy bude objednatel uhraděn na základě dodavatelem vystavené zálohové faktury, a to po podpisu této Smlouvy (dále jen „**Zálohová faktura**“);
  - b) **Doplatek zbývajících částí ceny plnění** bude objednatel uhraděn na základě dodavatelem vystavené konečné faktury, ve které bude zohledněna již zaplacená Zálohová faktura, a to po předání kompletní dodávky Vybavení. (dále jen „**Konečná faktura**“)
6. Konečná faktura musí obsahovat náležitosti daňového dokladu dle platných právních předpisů, a to zejména dle zákona č. 563/1991 Sb., o účetnictví, ve znění pozdějších předpisů, a zákona č. 235/2004 Sb., o dani z přidané hodnoty, ve znění pozdějších předpisů.
7. Každý daňový doklad (faktura) musí povinně obsahovat i **číslo projektu**, v rámci kterého probíhá realizace plnění této Smlouvy a dodávka příslušného Stroje, a to dle pravidel a metodik OPPIK. Odběratel sdělí dodavateli číslo příslušného projektu (registrační číslo projektu) ke dni podpisu této Smlouvy, případně jej bez zbytečného odkladu sdělí a zašle na žádost dodavatele i po uzavření této Smlouvy.
8. Konečný daňový doklad (fakturu) vystaví dodavatel a zašle odběrateli po řádném předání a převzetí dodávaného Stroje na základě písemného předávacího protokolu vyhotoveného v souladu s čl. VII. této Smlouvy, kdy tento písemný předávací protokol je povinnou přílohou a nedílnou součástí vystaveného daňového dokladu (faktury). Dodavatel je povinen vystavit a doručit odběrateli konečný daňový doklad (fakturu) nejpozději do 5 dnů ode dne předání a převzetí dodaného Stroje dle čl. VII. této Smlouvy.
9. Na základě Konečné faktury budou fakturovány pouze dodávky a služby, které jsou řádně a v požadované kvalitě dodány a provedeny. Dodávky a služby, které nebyly poskytnuty a dodány v souladu s touto Smlouvou nebudou fakturovány.
10. Nebude-li mít dodavatelem vystavený daňový doklad (faktura) příslušné náležitosti dle shora uvedeného v tomto článku, je odběratel oprávněn dodavateli takový daňový doklad (fakturu) ve lhůtě splatnosti vrátit k opravě, doplnění či přepracování, aniž by dále běžela tato lhůta splatnosti. Ta začne běžet znovu po vystavení a doručení bezvadného, opraveného a doplněného daňového dokladu (faktury) odpovídajícího požadavkům této Smlouvy.
11. Odběratel se zavazuje zaplatit veškeré řádně vystavené daňové doklady (faktury) dle této Smlouvy bezhotovostní platbou na účet dodavatele specifikovaný v čl. I této Smlouvy s vyznačením sjednaného variabilního symbolu uvedeného ve vystaveném daňovém dokladu (faktuře), a to **ve lhůtě splatnosti 30 dní** od doručení příslušného daňového dokladu (faktury) odběrateli.

12. Termínem úhrady řádně vystaveného daňového dokladu (faktury) dle této Smlouvy se rozumí den, kdy jsou finanční prostředky na úhradu daňového dokladu (faktury) odepsány z účtu odběratele.

#### Čl. VI.

##### Doba a místo plnění

1. Dodavatel se zavazuje dodat předmět plnění této Smlouvy, tj. realizovat dodávku Stroje v rozsahu dle ustanovení čl. III. této Smlouvy, v následujících termínech:

a) **termín zahájení dodávky Stroje: ode dne podpisu této Smlouvy**

b) **termín dokončení dodávky Stroje: do 25 týdnů ode dne zahájení plnění**

Termínem dokončení dodávky předmětného Stroje je den protokolárního předání a převzetí předmětného dodávaného Stroje bez vad a nedodělků, a zároveň dokončení montáže, instalace, uvedení do provozu, předvedení funkčnosti, seznámení s obsluhou a údržbou, zaškolení požadovaného počtu osob určených odběratelem, a v neposlední řadě také předání veškeré požadované dokumentace a likvidace případných obalů, to vše v souladu s podmínkami znění této Smlouvy.

2. Dobu poskytování záruky za jakost Smluvní strany sjednávají po celou dobu délky záruční doby a za podmínek dle ustanovení čl. VIII. této Smlouvy.
3. Místem plnění předmětu této Smlouvy je sídlo odběratele: **provozovna, resp. sídlo společnosti QALT Rakovník, spol. s r.o., tj. Zavidov č. p. 72, 270 35 Petrovice, okres Rakovník.**

#### Čl. VII.

##### Předání a převzetí dodaného Stroje

1. Řádné předání a převzetí dodávaného Stroje nastane po naplnění veškerých níže uvedených náležitostí, jejichž splnění bylo sjednáno jako podmínka předání a převzetí dodávaného Stroje:
- a) provedená kontrola řádnosti dodávky, montáže a instalace Stroje a veškerých jejích součástí dle čl. III. odst. 2 až 4 této Smlouvy včetně provedení veškerých nezbytných technických a technologických úkonů k řádnému zprovoznění v místě plnění, a to zejména v rozsahu Přílohy č. 1 této Smlouvy;
  - b) předvedení a odzkoušení Stroje v místě plnění a zároveň provedení případné likvidace obalů a odpadů spojených s realizací dodávky Stroje;
  - c) předání základního technického popisu Stroje;
  - d) zaškolení osob pro obsluhu a údržbu Stroje, tj. pracovníků odběratele, které odběratel určí, a to v minimálním počtu 2 osob.
  - e) předání návodu k použití, obsluze a údržbě Stroje v českém jazyce (bude obsahovat zejména pokyny k užívání a obsluze, provozní pokyny a pokyny k údržbě, pokyny k intervalům a rozsahu nezbytných servisních prohlídek apod.);
  - f) předání katalogu náhradních dílů k dodávanému Stroji;
  - g) předání záručního listu Stroje;
  - h) předání adres a telefonních čísel servisních míst;
  - i) předání pokynů pro opravy, které je odběratel a provozovatel Stroje oprávněn uskutečňovat sám (tak aby nedošlo k porušení podmínek sjednané záruky za jakost dodaného Stroje);

- j) předání dokladu prokazujícího shodu výrobku, tj. dodávaného Stroje, podle zákona č. 22/1997 Sb. o technických požadavcích na výrobky a o změně a doplnění některých zákonů, ve znění pozdějších předpisů a všech certifikátů a dokladů potřebných k provozování dotečeného Stroje na území České republiky, a respektujících platnou legislativu, tj. zejména technické normy ČSN, ČSN EN a ČSN EN ISO.
2. Dodavatel je povinen vyzvat písemně odběratele (také e-mailem) k předání a převzetí dodávaného Stroje nejpozději 5 pracovních dní před možným předáním a převzetím dodávaného Stroje. Odběratel na základě této výzvy dodavatele určí a stanoví termín skutečného předání a převzetí dodávaného Stroje, a to nejpozději do 5 pracovních dní ode dne doručení předmětné výzvy dodavatele.
  3. O předání a převzetí dodávaného Stroje, po naplnění povinností dodavatele dle odst. 1 tohoto článku, podepíší Smluvní strany prostřednictvím svých pověřených zástupců písemný předávací protokol ve dvou vyhotoveních, který je za tímto účelem povinen připravit k převímacímu řízení dodavatel. Tento písemný protokol o předání a převzetí dodávaného Stroje je podkladem a nedílnou součástí faktury k úhradě dodávaného Stroje.
  4. Odběratel má právo nepodepsat písemný protokol o předání a převzetí dodávaného Stroje v případech, kdy předmětný dodávaný Stroj nesplní technické podmínky a parametry dle specifikace uvedené v čl. III. odst. 2 až 4 této Smlouvy (zejména pak uvedené v Příloze č. 1 této Smlouvy), dodavatel nepředvede jeho funkčnost či při předvedení funkčnosti se prokáže vada dodávaného Stroje, dodavatel neseznámí odběratele s obsluhou a údržbou či neprovede zaškolení požadovaného počtu osob určených odběratelem, dodavatel neprovede řádnou likvidaci obalů a odpadů spojených s realizací dodávky Stroje, případně dodavatel nepředá veškeré požadované dokumenty k dodávanému Stroji dle odst. 1 tohoto článku této Smlouvy.
  5. Do doby předání a převzetí dodávaného Stroje je dodavatel v prodlení se splněním dodávky Stroje dle této Smlouvy, kdy se dodavatel zavazuje odstranit vady a nedodělky zjištěné při neúspěšném předávacím řízení, ve smyslu ustanovení odst. 4 tohoto článku této Smlouvy, bez zbytečného odkladu. Po odstranění vad a nedodělků zjištěných při neúspěšném předávacím řízení, ve smyslu ustanovení odst. 4 tohoto článku této Smlouvy, se dodavatel zavazuje oznámit odběrateli jejich odstranění a je povinen vyvolat nové (opakované) předávací řízení ve smyslu a totožným způsobem dle ustanovení odst. 2 tohoto článku této Smlouvy.
  6. Do doby předání a převzetí dodávaného Stroje ze strany odběratele není odběratel povinen zaplatit sjednanou kupní cenu a dodavatel není oprávněn vystavit příslušný daňový doklad (fakturu) na úhradu kupní ceny, neboť příslušný předávací protokol o předání a převzetí Stroje je nedílnou součástí a podmínkou vyhotovení příslušného daňového dokladu (faktury) na úhradu dodávky předmětného Stroje.
  7. Vlastnické právo k předmětu plnění dle této Smlouvy přechází na odběratele okamžikem předání a převzetí dodávaného Stroje dle tohoto ustanovení této Smlouvy. Do doby předání a převzetí dodávaného Stroje nese dodavatel nebezpečí škody na tomto předmětu plnění této Smlouvy.

#### Čl. VIII.

#### Záruční doba a odpovědnost za vady



1. Dodavatel poskytuje na základě této Smlouvy odběrateli záruku za jakost zboží, tj. dodávaného Stroje, ve smyslu ustanovení § 2113 občanského zákoníku, kdy se zavazuje, že po dobu běhu záruční lhůty bude dodávaný Stroj způsobilý k použití pro svůj obvyklý účel a zachová si požadované funkční, technické a technologické vlastnosti včetně užitečných parametrů a vlastností.
2. Záruční doba je na základě ujednání Smluvní stran stanovena v délce: **24 měsíců**.  
Do záruční doby není započítávána doba, po kterou není možné ze strany odběratele dodaný Stroj řádně užívat, a to zejména z důvodu reklamovaných vad.
3. Záruční doba dle výše uvedeného odst. 2 tohoto článku začíná běžet ode dne následujícího po protokolárním předání a převzetí dodaného Stroje, tj. dnem následujícím po podpisu písemného předávacího protokolu dle ustanovení čl. VII. této Smlouvy.
4. Dodavatel se zavazuje provádět opravy reklamovaných vad, které se na předmětném Stroji vyskytnou v záruční době ve smyslu poskytnuté záruky za jakost, a to bezplatně po celou dobu běhu záruční doby, a to na základě požadavků (reklamací) odběratele.
5. Dodavatel se zavazuje vykonávat opravy reklamovaných vad, které se na předmětném Stroji vyskytnou v záruční době ve smyslu poskytnuté záruky za jakost, prostřednictvím odborně vyškolených servisních techniků.
6. Odběratel se zavazuje užívat předmětný dodaný Stroj v souladu s účelem, ke kterému je tento stroj určen, a dále v souladu s návodem k použití a pokyny dodavatele předanými odběrateli v rámci předvedení funkčnosti předmětného Stroje, seznámení s obsluhou a údržbou předmětného Stroje a zaškolením příslušných osob určených odběratelem.
7. Odběratel se zavazuje uplatnit (reklamovat) u dodavatele vady dodaného Stroje bez zbytečného odkladu po zjištění vady. Odběratel oznámí reklamované vady dodavateli písemně, případně též na kontaktní e-mail určený pro reklamace vad dodaného Stroje:

triapex@triapex.cz

8. Dodavatel se zavazuje zahájit odstranění reklamované vady, tj. nastoupit na opravu reklamované vady, v místě plnění dle této Smlouvy, bez zbytečného odkladu, a to ve lhůtě tzv. **reakční doby servisního zásahu**, která činí:

**max. 20 hodin od oznámení reklamace vady ze strany odběratele.**

Zahájení odstranění reklamované vady, tj. nástup na opravu reklamované vady v reakční době servisního zásahu, ze strany dodavatele se považuje za platně vykonané ve smyslu tohoto odstavce pouze v případě, že dojde ke skutečnému zahájení opravy reklamované vady v sídle odběratele či jiném místě po dohodě s odběratelem (např. autorizovaném servise, jiném místě určeném odběratelem apod.), případně dojde k diagnostice vady odborným technickým pracovníkem, popisu způsobu opravy zjištěné vady a stanovení termínu odstranění reklamované vady, a to pouze pro případ takové reklamované vady, kterou nebude možné odstranit přímo v místě zahájení odstraňování reklamované vady.

9. Dodavatel se zavazuje odstranit reklamované vady, tj. opravit reklamované vady, v místě plnění dle této Smlouvy, nebude-li mezi Smluvními stranami sjednáno jiné místo opravy či nebude-li z technického a technologického hlediska nezbytné provést opravu reklamované vady ve speciálním servisním středisku. V případě opravy reklamované vady v rámci záruční lhůty je dodavatel povinen nést na vlastní náklady i dopravu (přepravu) předmětného dodaného Stroje do místa opravy (tj. servisního střediska).

10. Odběratel se zavazuje poskytnout dodavateli, resp. jeho odborným servisním technikům, veškerou nezbytnou součinnost za účelem řádného odstranění a opravy reklamovaných vad.
11. Dodavatel se zavazuje odstranit reklamované vady, tj. opravit reklamované vady, v místě plnění dle této Smlouvy, nebude-li mezi Smluvními stranami sjednáno jiné místo opravy a odstranění reklamovaných vad, a to nejpozději do:
  - a) **2 pracovních dní** od zahájení opravy, tj. zahájení odstraňování reklamované vady, v případě reklamované vady označené jako **havarijní** a to v nepřetržitém režimu. Za havarijní vadu bude považována zejména ta, která způsobí omezení či úplné přerušení funkčnosti a provozuschopnosti dodávaných výtahů v dotčené budově (dále jen „**havarijní vady**“).
  - b) **5 pracovních dnů** od zahájení opravy, tj. zahájení odstraňování reklamované vady, v případě ostatních reklamovaných vad neoznačených jako havarijní, tj. těch, které nespadají pod reklamované vady vymezené pod písm. a) tohoto odstavce a tohoto článku.
12. V případě prodlení dodavatele se zahájením odstranění reklamované vady, tj. nástupu na opravu reklamované vady, v tzv. reakční době zásahu dle ustanovení odst. 8 tohoto článku:
  - a) **o více než 24 hodin** v případě havarijních reklamovaných vad,
  - b) **o více než 48 hodin** případě ostatních reklamovaných vad, které nebyly označeny jako havarijní vady,je odběratel oprávněn takovou vadu nechat odstranit třetí osobou, a to na náklady dodavatele a bez újmy či zkrácení práv z poskytnuté záruky za jakost. Tímto postupem odběratele není dotčeno jeho právo na smluvní pokutu spojenou s porušením této povinnosti dodavatele.
13. V případě prodlení dodavatele s odstraněním reklamované vady, tj. opravou reklamované vady, ve lhůtě dle ustanovení odst. 11 tohoto článku:
  - a) **o více než 1 pracovní den** v případě havarijních reklamovaných vad,
  - b) **o více než 3 pracovní dny** v případě ostatních reklamovaných vad, které nebyly označeny jako havarijní vady,je odběratel oprávněn takovou vadu nechat odstranit třetí osobou, a to na náklady dodavatele a bez újmy či zkrácení práv z poskytnuté záruky za jakost. Tímto postupem odběratele není dotčeno jeho právo na smluvní pokutu spojenou s porušením této povinnosti dodavatele.
14. Lhůty sjednané Smluvními stranami v odst. 11 tohoto článku mohou být po vzájemné dohodě Smluvních stran potvrzené v písemné formě změněny, a to ve výjimečných případech s ohledem na náročnější a složitější technické a technologické požadavky na opravu příslušných reklamovaných vad. V případě, že oprava reklamované vady vyžaduje z objektivních důvodů dodání specifických náhradních dílů či složitější technický či technologický postup při jejím odstraňování, je možné po vzájemné dohodě Smluvních stran potvrzené v písemné formě sjednat i delší lhůty odstranění takových reklamovaných vad, a to přiměřeně k závažnosti a charakteru konkrétní vady a technickým či technologickým požadavkům na její odstranění.
15. Dodavatel se zavazuje, že v případě požadavků odběratele na dodávku náhradních dílů ke Stroji, dodá tyto požadované náhradní díly nejpozději do 7 dní od jejich objednání (i e-mailem), nebude-li dohodnuto jinak.

#### Čl. IX.

#### Poddodavatelský systém



1. Dodavatel je oprávněn pověřit plněním částí předmětu této Smlouvy třetí osobu, tj. poddodavatele. Dodavatel odpovídá za činnost poddodavatele tak, jakoby předmět této Smlouvy plnil sám. Dodavatel je povinen zabezpečit ve svých poddodavatelských smlouvách s poddodavateli splnění veškerých povinností poddodavatele tak, jak vyplývají dodavateli z příslušných právních předpisů a dále z této Smlouvy, a to přiměřeně k povaze a rozsahu poddodávky. Dodavatel se zavazuje, že poddodavatel bude po celou dobu provádění poddodávky v rámci plnění předmětu této Smlouvy splňovat požadavky stanovené zákonem. Dodavatel je dále povinen zabezpečit, že poddodavatel bude seznámen se skutečností, že své činnosti a poskytování příslušných služeb musí provádět v souladu se zněním této Smlouvy.
2. Dodavatel je oprávněn v rámci plnění předmětu této Smlouvy a v rámci jeho případného poddodavatelského systému pověřit plněním některých částí předmětu této Smlouvy pouze ty poddodavatele, jejichž prostřednictvím prokazoval v příslušném výběrovém řízení veřejné zakázky, na základě které byla uzavřena tato Smlouva, kvalifikaci či které výslovně uvedl v rámci své nabídky v příslušném výběrovém řízení jako poddodavatele, kteří se budou podílet na plnění předmětu této Smlouvy, tj. předmětu příslušné veřejné zakázky, nebude-li s odběratelem dohodnuto jinak.
3. Dodavatel není oprávněn v průběhu trvání této Smlouvy pověřit plněním částí předmětu této Smlouvy jiného dalšího poddodavatele (vyjma těch uvedených shora v odst. 2 tohoto článku této Smlouvy) či změnit poddodavatele bez předchozího písemného souhlasu odběratele. Odběratel souhlas s pověřením či změnou poddodavatele dle tohoto článku nevydává, pokud:
  - a) prostřednictvím původního poddodavatele dodavatel v příslušném výběrovém řízení veřejné zakázky, na základě které byla uzavřena tato Smlouva, prokazoval kvalifikaci a nový poddodavatel nebude mít odpovídající kvalifikaci či nebude naplňovat příslušná kvalifikační kritéria výběrového řízení v rozsahu, v jakém tato kvalifikace byla poddodavatelsky prokázána, nebo
  - b) nový poddodavatel nebude splňovat požadavky vyplývající z právních předpisů.
4. V případě realizace plnění dle této Smlouvy prostřednictvím poddodavatele je dodavatel povinen na žádost odběratele specifikovat části předmětu plnění, které plní pro dodavatele jeho poddodavatelé, a to do 7 dnů od doručení takové žádosti odběratele. Dodavatel tak učiní písemně, kdy v takovém přípisu řádně a pravdivě uvede poddodavatelský systém společně s uvedením identifikačních údajů každého poddodavatele, rozsahu poddodávky, kterou bude tento poddodavatel provádět, a dále uvedením věcného a procentuálního podílu dodávky či služeb poddodavatele na realizaci předmětu plnění dle této Smlouvy.
5. V případě, že dodavatel nemá v úmyslu zadat určitou část plnění této Smlouvy některému poddodavateli, je dodavatel povinen na žádost odběratele předložit písemné čestné prohlášení, ve kterém tuto skutečnost uvede, a to do 7 dnů od doručení takové žádosti odběratele. V takovém případě však dodavatel dále není oprávněn žádnou část realizace plnění dle této Smlouvy jakémukoliv poddodavateli následně zadat, nebude-li s odběratelem sjednáno jinak.

#### Čl. X.

##### Pověřené a kontaktní osoby a vzájemná komunikace

1. Pro veškerá jednání ve věci plnění této Smlouvy, pověřují Smluvní strany následující kontaktní osoby:

**Za ODBĚRATELE:**

- a) **Ve věcech smluvních:** Miroslav Zadák, jednatel společnosti  
tel. +420 733 100 396, e-mail: obchod@qalt.cz
- b) **Ve věcech technických:** Jiří Antala, ředitel společnosti  
tel. +420 734 144 522, e-mail: jiri.antala@qalt.cz

**Za DODAVATELE:**

- c) **Ve věcech smluvních:** Ing. Vladimír Svatoň, jednatel společnosti  
tel. +420 317 845 226, e-mail: obchod@triapex.cz
- d) **Ve věcech technických:** Marek Matula, projektový vedoucí  
tel. +420 317 845 226, e-mail: triapex@triapex.cz

2. Odběratel je oprávněn výše uvedené kontaktní osoby dle odst. 1 písm. a) a b) tohoto článku (tj. kontaktní osoby odběratele ve věcech smluvních i technických) jednostranně změnit. O této změně, včetně uvedení nových kontaktních údajů, je odběratel povinen vždy písemně nejpozději do 3 dnů od takové změny vyrozumět dodavatele (také e-mailem).
3. Dodavatel je oprávněn výše uvedené kontaktní osoby dle odst. 1 písm. c) tohoto článku (tj. kontaktní osoby dodavatele ve věcech smluvních) jednostranně změnit. O této změně, včetně uvedení nových kontaktních údajů, je dodavatel povinen vždy písemně nejpozději do 3 dnů od takové změny vyrozumět odběratele (také e-mailem).
4. Dodavatel **není oprávněn** v průběhu trvání této Smlouvy, a to včetně trvání záruční doby, **jednostranně změnit kontaktní osoby k jednání ve věcech technických** dle odst. 1. písm. d) tohoto článku (tj. kontaktní osoby dodavatele ve věcech technických) a pověřit jinou kontaktní osobu dodavatele ve věcech technických bez předchozího písemného souhlasu odběratele. Odběratel souhlas s pověřením či změnou kontaktních osob dodavatele ve věcech technických dle odst. 1 písm. d) tohoto článku nevydává, pokud:
- a) prostřednictvím původní kontaktní osoby dodavatele ve věcech technických dodavatel v příslušném výběrovém řízení veřejné zakázky, na základě které byla uzavřena tato Smlouva, prokazoval kvalifikaci a nová kontaktní osoba dodavatele ve věcech technických nebude mít odpovídající kvalifikaci či nebude naplňovat příslušná kvalifikační kritéria výběrového řízení v rozsahu, v jakém tato kvalifikace byla původní kontaktní osobou ve věcech technických uvedena v odst. 1 písm. d) tohoto článku prokázána, nebo
- b) nová kontaktní osoba ve věcech technických nebude splňovat požadavky vyplývající z právních předpisů.
5. Veškeré písemnosti mezi smluvními stranami budou adresovány do sídel smluvních stran nebo na korespondenční adresy, které jsou uvedeny v čl. I. této Smlouvy nebo které si smluvní strany písemně specifikují, a to k rukám příslušných kontaktních osob, není-li výslovně v této Smlouvě sjednán a umožněn i jiný způsob doručení.
6. V rámci naplnění předmětu této Smlouvy budou veškeré písemnosti, které nesou zbytečného odkladu z hlediska splnění příslušných zákonných lhůt, mezi Smluvními stranami zasílány též e-mailem, kdy takové odeslání následně nahrazuje splnění povinnosti dle odst. 5 tohoto článku v případě, že adresát takto doručenu písemnost e-mailem či faxem potvrdí do 3 pracovních dnů odesílateli. Na žádost adresáta má odesílatel písemnosti povinnost zaslat příslušnou písemnost i na korespondenční adresu adresáta v písemné podobě.

**Čl. XI.****Ostatní ujednání**

1. V souladu s ustanovením § 2 písm. e) zákona č. 320/2001 Sb., o finanční kontrole ve veřejné správě je dodavatel osobou povinnou spolupůsobit při výkonu finanční kontroly. Toto ustanovení platí pro dodavatele samotného i veškeré případné poddodavatele dodavatele. Dodavatel je povinen minimálně do konce roku 2028 poskytovat požadované informace a dokumentaci související s realizací příslušné veřejné zakázky dle shora uvedeného výběrového řízení, tj. předmětu plnění dle této Smlouvy, zaměstnancům nebo zmocněncům pověřených orgánů (CRR, MMR ČR, MF ČR, Evropské komise, Evropského účetního dvora, Nejvyššího kontrolního úřadu, příslušného orgánu finanční správy a dalších oprávněných orgánů státní správy) a je povinen vytvořit výše uvedeným osobám podmínky k provedení kontroly vztahující se k realizaci projektu a poskytnout jim při provádění kontroly součinnost.
2. Dodavatel je povinen zachovávat mlčenlivosti vůči třetím osobám o veškerých skutečnostech, o nichž se dozvěděl v souvislosti s výkonem činnosti na základě této Smlouvy. Dodavatel se zavazuje, že obchodní a technické informace, které mu byly svěřeny odběratelem či osobou pověřenou odběratelem, nezpřístupní třetím osobám bez písemného souhlasu odběratele a nepoužije pro jiné účely než plnění předmětu a podmínek této Smlouvy. Dodavatel se zavazuje, že zabezpečí před nepovolanými osobami takové informace, které tvoří nebo mohou tvořit obchodní tajemství a takové, které spadají pod ochranu zák. č. 148/1998 Sb., o ochraně utajovaných skutečností a o změně některých zákonů, ve znění pozdějších předpisů a zákona č. 101/2000 Sb., o ochraně osobních údajů, ve znění pozdějších předpisů. Povinnost mlčenlivosti dle tohoto odstavce se vztahuje i na osoby, které dodavatel pověří plněním této Smlouvy, tj. na zaměstnance dodavatele a další osoby, které dodavatel použije či pověří v souvislosti s poskytováním plnění dle této Smlouvy (poddodavatelé).
3. Dodavatel je povinen řádně uchovávat originál této Smlouvy včetně jejích případných dodatků a její přílohy, veškeré originály účetních dokladů a originály dalších dokumentů souvisejících s realizací příslušné veřejné zakázky dle shora uvedeného výběrového řízení, tj. předmětu plnění dle této Smlouvy, minimálně do konce roku 2028. Doklady se dodavatel zavazuje uchovávat způsobem uvedeným v zákoně č. 563/1991 Sb., o účetnictví, ve znění pozdějších předpisů, a v zákoně č. 499/2004 Sb. o archivnictví a spisové službě a o změně některých zákonů, ve znění pozdějších předpisů.
4. Dodavatel výslovně souhlasí s tím, aby tato Smlouva včetně jejích případných změn byla vedena v evidenci smluv, která je veřejně přístupná a která obsahuje údaje zejména o smluvních stranách, předmětu smlouvy, výši finančního plnění a datum jejího podpisu. Dodavatel dále výslovně souhlasí s tím, že odběratel tuto Smlouvu včetně jejích případných změn v plném rozsahu zveřejní na webových stránkách určených odběratelem (např. webové adrese profilu zadavatele odběratele). Dodavatel prohlašuje, že skutečnosti uvedené v této Smlouvě nepovažuje za obchodní tajemství a uděluje svolení k jejich užití a zveřejnění bez stanovení jakýchkoliv dalších podmínek.

## Čl. XII.

### Smluvní pokuty

1. V případě prodlení dodavatele s dodáním Stroje oproti termínu plnění dle čl. VI. odst. 1 písm. a) této Smlouvy označeném jako „termín dokončení dodávky Stroje“ se dodavatel zavazuje zaplatit odběrateli sjednanou smluvní pokutu ve výši 0,05 % z kupní ceny v Kč bez DPH Stroje, a to za každý i započatý den prodlení.
2. V případě prodlení odběratele s úhradou daňových dokladů (faktur) dle této Smlouvy se odběratel zavazuje zaplatit dodavateli smluvní úrok z prodlení ve výši 0,05 % z dlužné částky v Kč bez DPH, a to za každý i započatý den prodlení.
3. V případě porušení povinností či prodlení se splněním povinností dodavatele dle čl. IV. odst. 2 této Smlouvy se dodavatel zavazuje zaplatit odběrateli smluvní pokutu ve výši 10.000,- Kč za každý případ porušení.
4. V případě prodlení dodavatele s nástupem na odstranění reklamovaných vad dodaného Stroje, tj. porušení reakční doby servisního zásahu dle ustanovení čl. VIII. odst. 8 této Smlouvy, se dodavatel zavazuje zaplatit odběrateli sjednanou smluvní pokutu ve výši 500,- Kč kupní ceny Stroje, a to za každou i započatou hodinu prodlení.
5. V případě prodlení dodavatele s odstraněním (opravou) reklamovaných vad dodaného Stroje, tj. porušení stanovené doby opravy dle ustanovení čl. VIII. odst. 11 této Smlouvy, se dodavatel zavazuje zaplatit odběrateli sjednanou smluvní pokutu ve výši 5000,- Kč, a to za každý i započatý den prodlení.
6. V případě porušení povinností dodavatele dle čl. IV. odst. 4 této Smlouvy se dodavatel zavazuje zaplatit odběrateli smluvní pokutu ve výši 10.000,- Kč za každý případ porušení.
7. V případě porušení povinností dodavatele dle čl. IX. nebo čl. X. odst. 4 této Smlouvy se dodavatel zavazuje zaplatit odběrateli smluvní pokutu ve výši 50.000,- Kč za každý případ porušení.
8. V případě porušení povinností dodavatele dle čl. XI. odst. 1, 2 a/nebo 3 této Smlouvy se dodavatel zavazuje zaplatit odběrateli smluvní pokutu ve výši 50.000,- Kč za každý případ porušení.
9. Uplatněním smluvních pokut není dotčeno právo Smluvních stran na náhradu škody či ušlý zisk. Dodavatel je povinen odběrateli uhradit škodu, která vznikne z důvodu porušení povinností dodavatele dle této Smlouvy (např. z důvodu prodlení s řádným dokončením dodávky Stroje, dodáním vadného plnění aj.). Dodavatel bere na vědomí, že předmět této Smlouvy, tj. dodávaný Stroj, je spolufinancován z dotačních prostředků programu OPPIK, tedy i plnění předmětu této Smlouvy podléhá kontrolám a posouzení dotačního programu OPPIK či jeho kontrolních orgánů. Dodavatel se tak zavazuje uhradit i škodu, která vznikne z důvodu porušení povinností dodavatele dle této Smlouvy, zahrnující i případné postihy, sankce či odvody vyměřené ze strany příslušného kontrolního orgánu OPPIK, k jejich vyměření došlo v důsledku porušení povinností dodavatele dle této Smlouvy.
10. Smluvní pokuty a smluvní úroky dle této Smlouvy jsou splatné dnem, kdy na ně oprávněné straně vznikne nárok. Výše smluvních úroků či smluvních pokut bude oznámena na základě výzvy k jejich zaplacení doručené povinné straně, včetně vyčíslení jejich požadované výše.
11. Smluvní pokuty je odběratel oprávněn započíst proti svým, i nesplatným, závazkům vůči dodavateli dle této Smlouvy.

**Čl. XIII.****Ukončení Smlouvy**

1. Smluvní strany mohou ukončit smluvní vztah dle této Smlouvy na základě písemné dohody uzavřené mezi oběma Smluvními stranami, a to ke dni, který bude v této písemné dohodě o ukončení této Smlouvy výslovně sjednán, nebude-li sjednán, poté ke dni podpisu takové dohody o ukončení této Smlouvy.
2. Tuto Smlouvu lze ukončit odstoupením ze zákonných důvodů dle příslušných ustanovení občanského zákoníku. Pro odstoupení od této Smlouvy platí příslušná ustanovení občanského zákoníku, stejně tak pro vzájemný vztah Smluvních stran, pokud není v této Smlouvě dohodnuta jiná úprava. Mimo případy uvedené v § 2002 občanského zákoníku či výše v této Smlouvě má příslušná Smluvní strana dále právo odstoupit od této Smlouvy v níže uvedených případech.
3. Dodavatel je oprávněn odstoupit od této Smlouvy v případě podstatného porušení povinností odběratele, za které je pro účely této Smlouvy považováno:
  - a) prodlení odběratele s úhradou faktury po dobu delší než 30 dnů ode dne splatnosti takové faktury, pokud dodavatel odběratele na takové prodlení s úhradou příslušné faktury odběratele písemně upozornil a odběratel nesplnil svou povinnost ani v dodavatelem poskytnuté přiměřeně lhůtě.
4. Odběratel je oprávněn odstoupit od této Smlouvy v případě podstatného porušení povinností dodavatele, které jsou uvedeny výše v této Smlouvě, a za které je dále pro účely této Smlouvy považováno také:
  - a) prodlení dodavatele s dodávkou Stroje dle této Smlouvy po dobu delší než 2 týdnů oproti sjednaným termínům dle této Smlouvy, pokud odběratel dodavatele na takové prodlení s plněním povinností dodavatele dle této Smlouvy písemně upozornil a dodavatel nesplnil svou povinnost ani v odběratelem poskytnuté přiměřeně lhůtě;
  - b) opakované (min. 2x) porušení povinností dodavatele dle čl. III. této Smlouvy, pokud odběratel dodavatele na takové prodlení s plněním či porušení povinností dodavatele dle této Smlouvy písemně upozornil a dodavatel nesplnil svou povinnost ani v odběratelem poskytnuté přiměřeně lhůtě;
  - c) opakované (min. 2x) porušení povinností dodavatele dle čl. IV. odst. 4 této Smlouvy, tj. neumožnění Kontrolní prohlídky či neposkytnutí součinnosti k provedení Kontrolní prohlídky;
  - d) opakované (min. 2x) porušení povinností dodavatele dle čl. IV. odst. 2 této Smlouvy, pokud odběratel dodavatele na takové prodlení s plněním či porušení příslušných povinností dodavatele písemně upozornil a dodavatel nesplnil svou povinnost ani v odběratelem poskytnuté přiměřeně lhůtě;
  - e) opakované (min. 2x) porušení povinností dodavatele dle čl. III., VI., VIII., IX., XI., XII. této Smlouvy, pokud odběratel dodavatele na takové prodlení s plněním či porušení povinností dodavatele dle této Smlouvy písemně upozornil a dodavatel nesplnil svou povinnost ani v odběratelem poskytnuté přiměřeně lhůtě;
  - f) porušení povinností dodavatele dle čl. IX nebo čl. X odst. 4 této Smlouvy;
  - g) opakované (min. 2x) porušení povinností dodavatele dle čl. III., VII., VIII. či XI. této Smlouvy, pokud odběratel dodavatele na takové prodlení s plněním či porušení povinností dodavatele dle této Smlouvy písemně upozornil a dodavatel nesplnil svou povinnost ani v odběratelem poskytnuté přiměřeně lhůtě;

- h) bylo-li příslušným soudem rozhodnuto o tom, že dodavatel je v úpadku ve smyslu zákona č. 182/2006 Sb., o úpadku a způsobech jeho řešení (insolvenční zákon), ve znění pozdějších předpisů (a to bez ohledu na právní moc tohoto rozhodnutí) nebo podá-li dodavatel sám na sebe insolvenční návrh.
5. V případě, že s dodavatelem bude probíhat insolvenční řízení, nebo pokud by byl pro dodavatele z důvodu jeho platební neschopnosti úředně jmenován likvidátor nebo správce, nebo byla zahájena exekuce nebo veřejná dražba na majetek dodavatele, může odběratel bez omezení jakéhokoliv jiného svého práva odstoupit od této smlouvy písemným sdělením dodavateli, likvidátorovi nebo správci.
6. Účinky odstoupení od Smlouvy nastávají dnem následujícím po dni, ve kterém bylo písemné oznámení o odstoupení od Smlouvy doručeno druhé Smluvní straně. Za doručení se považuje okamžik, kdy se listina obsahující oznámení o odstoupení od Smlouvy dostane do dispozice druhé Smluvní strany.
7. Smluvní strana, která svým jednáním, zdržením nebo opomenutím zavinila příčinu pro odstoupení druhé Smluvní strany od této Smlouvy je povinna uhradit této Smluvní straně veškeré náklady (tj. náhradu škody, ušlý zisk apod.) vzniklé z důvodů odstoupení od Smlouvy. Uvedené náklady, náhrada škody a ušlý zisk jsou splatné bezhotovostně na účet oprávněné smluvní strany do 14 dnů ode dne, kdy je tato Smluvní strana povinně straně vyčíslí.
8. Odstoupením od Smlouvy není dotčeno právo oprávněné Smluvní strany na zaplacení smluvní pokuty ani na náhradu dalších škod či ušlého zisku vzniklých z důvodu porušení této Smlouvy.

#### **Článek XIV.**

##### **Ochrana osobních údajů**

1. Smluvní strany se zavazují dodržovat příslušná ustanovení týkající se dodržování ochrany osobních údajů, budou-li na základě této Smlouvy zpracovávány, uchovávány a používány, a to zejména ve smyslu zákona č. 101/2000 Sb., o ochraně osobních údajů, ve znění pozdějších předpisů či dle obecného nařízení o ochraně osobních údajů Evropského parlamentu a Rady (EU) č. 2016/679 ze dne 27. 4. 2016 o ochraně fyzických osob v souvislosti se zpracováním osobních údajů a o volném pohybu těchto údajů.
2. Veškeré osobní údaje, budou-li na základě této Smlouvy shromažďovány, budou získávány a zpracovávány pouze z provozních důvodů a pro účely zajištění realizace služeb, které jsou předmětem této Smlouvy a naplnění veškerých závazků souvisejících s plněním této Smlouvy. V rámci zpracování, uchování či použití veškerých osobních údajů uvedených v této Smlouvě každou ze Smluvních stran, případně získaných v rámci plnění předmětu této Smlouvy sdělením jakékoliv ze Smluvních stran, budou tyto shromažďovány, zpracovávány a uchovávány pouze v nezbytném rozsahu pro naplnění stanoveného účelu a po nezbytně nutnou dobu k naplnění stanoveného účelu této Smlouvy. Bude-li nezbytné ujednat bližší či specifičtější ujednání o ochraně osobních údajů, jejich shromažďování, zpracování, uchování a užívání, bude takové ujednání mezi Smluvními stranami případně upraveno v rámci písemného souhlasu se zpracováním a ochranou osobních údajů.



Čl. XV.

Závěrečná ustanovení

1. Práva a povinnosti Smluvních stran výslovně touto smlouvou neupravené se řídí příslušnými ustanoveními zákona č. 89/2012 Sb., občanský zákoník, ve znění pozdějších předpisů, zejména ustanoveními § 2079 a násl. občanského zákoníku, tj. ustanoveními o kupní smlouvě.
2. Pro řešení sporů Smluvních stran z této smlouvy sjednávají Smluvní strany ve smyslu ustanovení § 89a zákona č. 99/1963 Sb., ve znění pozdějších předpisů, účinného v době uzavření této smlouvy místní příslušnost věcně příslušného soudu v místě sídla odběratele.
3. Dodavatel není oprávněn bez souhlasu odběratele postoupit svá práva a povinnosti plynoucí ze smlouvy třetí osobě.
4. Tato Smlouva je sepsána ve dvou (2) vyhotoveních, z nichž po podpisu obdrží každý účastník Smlouvy po jednom vyhotovení.
5. Tuto Smlouvu lze měnit či doplňovat pouze formou písemných a vzestupnou řadou číslovaných dodatků podepsaných oběma Smluvními stranami.
6. V případě, že se některé ustanovení této Smlouvy, které je oddělitelné od ostatního obsahu této Smlouvy, stalo nebo stane neplatným, neúčinným nebo nevymahatelným, ať již zčásti nebo celku, platnost ostatních ustanovení této Smlouvy nebude dotčena. Namísto takového neplatného, neúčinného či nevymahatelného ustanovení budou ostatní ustanovení této Smlouvy vykládána přiměřeným způsobem tak, aby v mezích zákona bylo co možná nejvíce dosaženo smyslu této Smlouvy podle původního záměru a vůle Smluvních stran.
7. Přílohy, které tvoří nedílnou součást této Smlouvy:
  - Příloha č. 1: Charakteristika technologie (zařízení)
8. Fyzické osoby, které tuto Smlouvu uzavírají za jednotlivé Smluvní strany, tímto prohlašují, že jsou plně oprávněny k platnému uzavření Smlouvy. Na důkaz tohoto ji opatřují svými vlastnoručními podpisy.
9. Smluvní strany shodně prohlašují, že jim nejsou známy žádné okolnosti, které by bránily uzavření této Smlouvy, že si tuto Smlouvu před jejím podpisem přečetly a jejímu obsahu porozuměly. Dále prohlašují, že Smlouva byla uzavřena po vzájemném projednání podle jejich pravé a svobodné vůle, vážně a srozumitelně, nikoliv v tísní a za nápadně nevýhodných podmínek.

V PRAZE, dne 15.7.2019

V PRAZE, dne 15.7.2019

**Qalt Rakovník**, spol. s r. o.  
Zavidov 72, 270 35 Petrovice  
OBCHOD - 2  
IČ: 16981413, DIČ: CZ16981413

Miroslav Zadák, jednatel společnosti  
**QALT Rakovník, spol. s r.o.**  
Odběratel

  
Ing. Vladimír Svatoň, jednatel společnosti  
**Triapex s.r.o.**  
Dodavatel





**Příloha č. 1: Charakteristika technologie (zařízení):**

**Kotel na míchání aviváže s ohřevem**

*(pozn. Tato příloha bude dále doplněna až při podpisu této Smlouvy s vybraným dodavatelem na základě příslušného výběrového řízení, a to v podobě technických údajů uvedených v Příloze č. 1. e Zadávací dokumentace – Charakteristika technologie (zařízení): Kotel na míchání aviváže s ohřevem*

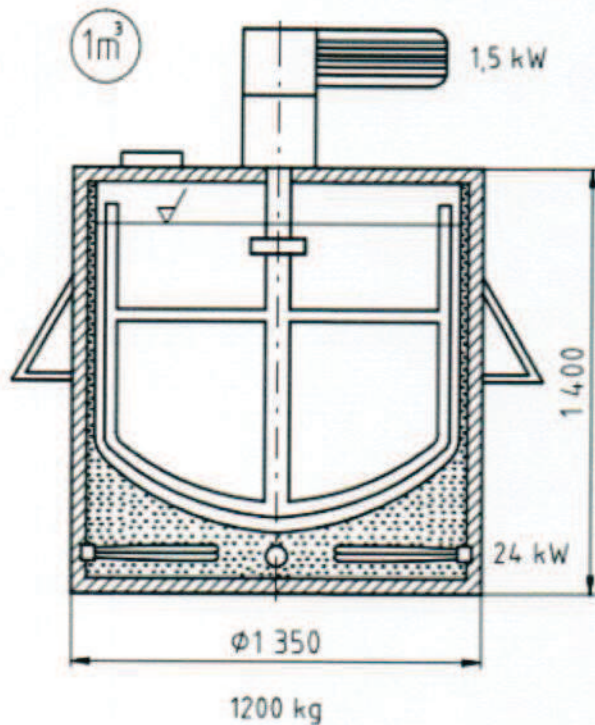
**Mitrapox s.p.**  
BALICI TICHINA  
JUNG MANNSIM  
259 01 VLASIM  
TEL/FAX: +460 517 845 288  
DIG: C2829-98E1

**Mitrapox s.p.**  
BALICI TICHINA  
JUNG MANNSIM  
259 01 VLASIM  
TEL/FAX: +460 517 845 288  
DIG: C2829-98E1

**Mitrapox s.p.**  
BALICI TICHINA  
JUNG MANNSIM  
259 01 VLASIM  
TEL/FAX: +460 517 845 288  
DIG: C2829-98E1

**Mitrapox s.p.**  
BALICI TICHINA  
JUNG MANNSIM  
259 01 VLASIM  
TEL/FAX: +460 517 845 288  
DIG: C2829-98E1





**1ks** vertikální nádrž s beztlakým duplikátorem pro ohřev vodou na **60°C** a izolaci chladovou **1m<sup>3</sup>** s potřebnými technol.hrdly, na patkách pro tenz.vázení, vypustným ventilem a míchacím ústrojí o výkonu el.motoru **1,5kW**, II 2G Ex de IIC T4 s možností připojení na FM, který je součástí el.ovládání. Mů je provedeno pomocí stojanu a kuželočelní elektropřevodovky NORD ATEX. Hřídel je těsněna jednoduchou suchoběžnou mechanickou ucpávkou JohnCrane ATEX. Hřídel je uchycena v převodovce a stojanu a je dělena spojkou. Míchacím elementem je kotva. Spodní část hřídele je letmo. Materiál pro styk s produktem ocel tř.17, ostatní části z Tř.11 budou opatřeny konečným nátěrem. Zařízení pro provoz v prostředí vnitřní Zóna 0 / vnější Zóna 2, II 1/3G IIA T3